
遠赤外線焼き芋機

NEY-5S • NEY-10W

取扱説明書


- この度は遠赤外線焼き芋機をお買い上げいただきまして、まことにありがとうございました。
- この商品は業務用として作られており、芋などを焼くためのものです、他の用途には使用しないでください。
- ご使用前にこの説明書をよくお読みのうえ、正しくお使い下さい。
- お読みになった後は、お使いになる方がいつでも見られるところに必ず大切に保管してください。

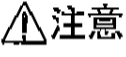
もくじ	ページ
安全のために必ずお守りください	2
外観寸法と各部の名称	3、4
ご使用方法	5
ご使用上の注意	5
お手入れ方法	6
保証とアフターサービス	6
仕様と回路図	7
保証書	8

安全のために必ずお守りください


●ご使用前に、この「安全のために必ずお守りください」をよくお読みのうえ、正しくお使いください。


●ここに示した注意事項は、製品を安全に正しくお使い頂き、あなたや他の人々への危害や損害を未然に防止するためのものです。また注意事項は、危害や損害の大きさと切迫の程度を明示するために、誤った取扱いをすると生じることが想定される内容を「警告」「注意」の2つに区分しています。いずれも安全に関する重要な内容ですので、必ずお守りください。


 **警告** 人が死亡または重傷を負う可能性が想定される内容。















 **注意** 人が傷害を負う可能性及び物的損害のみの発生が想定される内容。

絵表示の例

 △記号は、警告、注意を促す内容があることを告げるものです。図の中に具体的な注意内容（左図の場合は感電注意）が描かれています。

 ⊘記号は、禁止の行為であることを告げるものです。図の中や近傍に具体的な禁止内容（左図の場合は分解禁止）が描かれています。

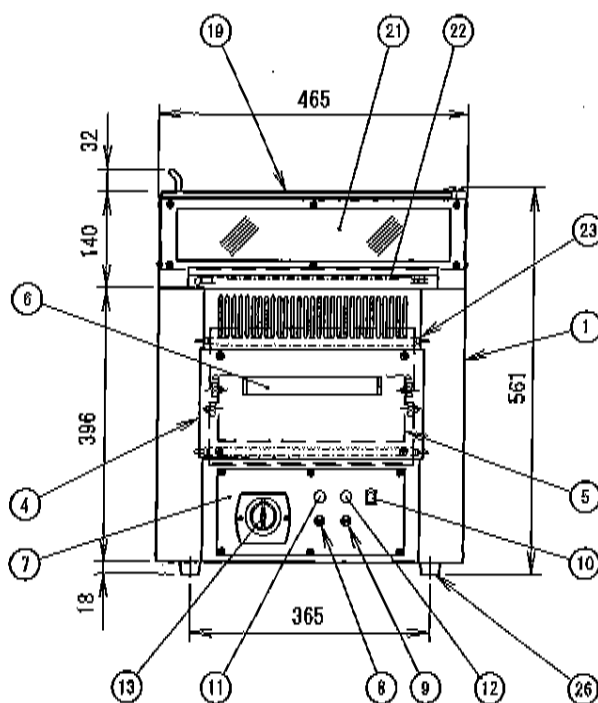
 ●記号は、行為を強制したり指示したりする内容を告げるものです。図の中に具体的内容（左図の場合は電源プラグをコンセントから抜いてください）が描かれています。

 警告	 注意
<p> 修理技術者以外は、絶対に分解したり修理しないで下さい。発火したり異常動作してけがをすることがあります。</p>	<p> 電源プラグを抜くときは、電源コードを持たずに必ず先端の電源プラグを持って引き抜いてください。感電やショートして発火することがあります。</p>
<p> 定格15A以上のコンセントを単独で使って下さい。他の機具と併用すると分岐コンセント部が異常発熱して発火することがあります。</p>	<p> 電源コードや電源プラグが傷んだり、コンセントの差し込みがゆるいときは使用しないでください。感電・ショート・発火の原因になります。</p>
<p> アースを確実に取り付けて下さい。故障や漏電のとき感電する恐れがあります。アース取り付けは、販売店にご相談ください。</p>	<p> 電源コードを傷つけたり・破損したり・加工したり・無理に曲げたり・引っ張ったり・ねじったり・束ねたりしないでください。また重いものを乗せたり・挟み込んだり・加工したりすると、電源コードが破損し、火災・感電の原因になります。</p>
<p> 水につけたり、水をかけないでください。ショート・感電の恐れがあります。</p>	<p> 交流100V以外で使用しないでください。火災、感電の原因になります。</p>
<p> 子供だけで使わせたり、幼児の手の届くところで使わないでください。火傷・感電・けがをすることがあります。</p>	<p> 使用時以外は、電源プラグをコンセントから抜いて下さい。けがや、火傷、絶縁劣化による感電、漏電火災の原因になります。</p>
<p> 使用中、使用直後は内部が熱いので触らないでください。やけどの恐れがあります。</p>	<p> 使用時以外は、電源プラグをコンセントから抜いて下さい。けがや、火傷、絶縁劣化による感電、漏電火災の原因になります。</p>

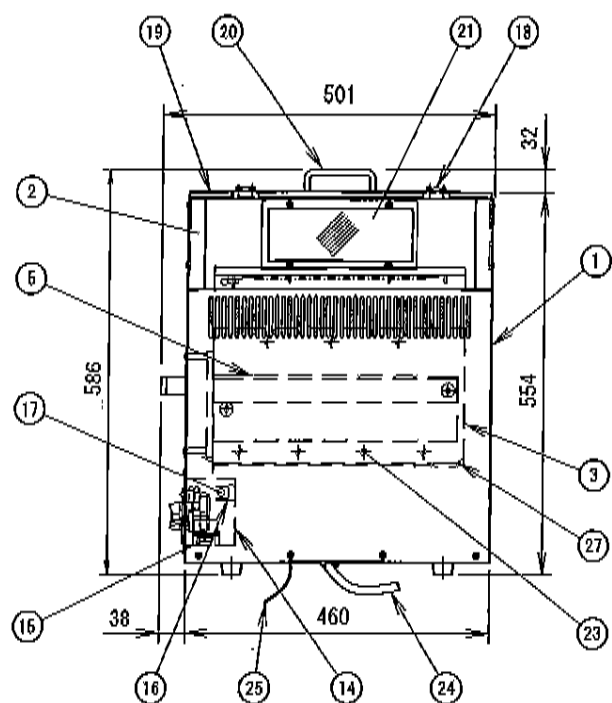
外観寸法と各部の名称

NEY-5S
(1段式)

No	品名	数	材質又は定格
1	外箱	1	ステンレス
2	保温箱	1	ステンレス
3	中箱	1	ステンレス
4	引出パネル	1	ステンレス
5	引出(調理釜)	1	ステンレス
6	引出取っ手	1	アルミニウム、ナイロ
7	コントロールパネル	1	ステンレス
8	電源スイッチ	1	20A-125V
9	ブザースイッチ	1	20A-125V
10	保温スイッチ(照光付)	1	10A-125V
11	電源表示灯	1	ネオンランプ
12	ブザー表示灯	1	ネオンランプ
13	タイマー	1	60分
14	コントロールボックス	1	ステンレス
15	ブザー	1	100V-4W
16	ヒューズホルダー	1	フェノール
17	ヒューズ	1	20A-125V
18	蝶番	2	トルクヒンジ
19	保温箱蓋	1	ポリカポネート
20	保温箱蓋取っ手	1	ステンレス
21	保温箱窓	4	ポリカポネート
22	保温ヒータ(面状)	1	AC 100V-100W
23	シーズヒータ(遠赤外)	8	AC50V-140W
24	電源コード	3M	VTC 3.5sq 2芯
25	アース線	2M	VSF 1.25sq
26	ゴム脚	4	合成ゴム
27	下敷	1	ステンレス



正面図

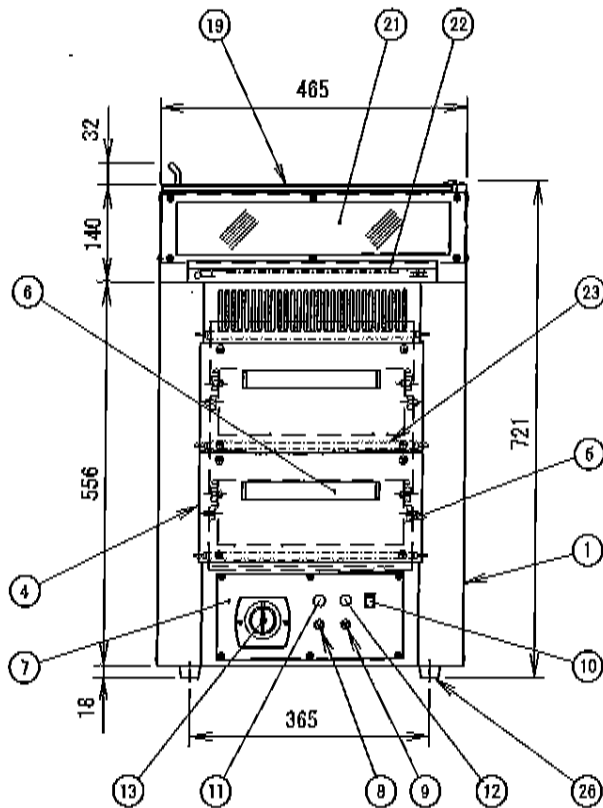


側面図

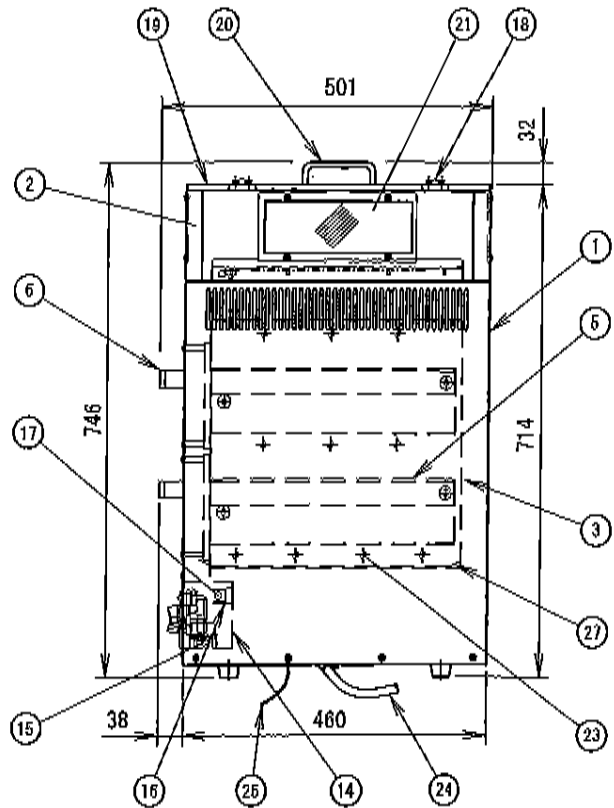
NEY-10W

(2段式)

No	品名	数	材質又は定格
1	外箱	1	ステンレス
2	保温箱	1	ステンレス
3	中箱	1	ステンレス
4	引出パネル	2	ステンレス
5	引出 (調理釜)	2	ステンレス
6	引出取っ手	2	アルミニウム、ナイロ
7	コントロールパネル	1	ステンレス
8	電源スイッチ	1	20A-125V
9	ブザースイッチ	1	20A-125V
10	保温スイッチ (照光付)	1	10A-125V
11	電源表示灯	1	ネオンランプ
12	ブザー表示灯	1	ネオンランプ
13	タイマー	1	60分
14	コントロールボックス	1	ステンレス
15	ブザー	1	100V-4W
16	ヒューズホルダー	1	フェノール
17	ヒューズ	1	20A-125V
18	蝶番	2	トルクヒンジ
19	保温箱蓋	1	ポリカーボネート
20	保温箱蓋取っ手	1	ステンレス
21	保温箱窓	4	ポリカーボネート
22	保温ヒータ (面状)	1	AC 100V-100W
23	シーズヒータ (遠赤外)	10	AC50V-140W
24	電源コード	3M	VTC 3.5sq 2芯
25	アース線	2M	VSF 1.25sq
26	ゴム脚	4	合成ゴム
27	下敷	1	ステンレス



正面図



側面図

ご使用方法

- 1、保温箱に石をいれます。
- 2、電源プラグをコンセントに差し込みます。
- 3、暖機運転をします。
 - 1) 電源スイッチを（入）にします。電源ランプが点灯します。
 - 2) タイマーダイヤルの目盛りを10分～15分に合わせ、暖機運転をしてください。このとき、ブザースイッチを（入）にしてください。ブザーランプが点灯します。
 - 3) 保温スイッチを（入）にしてください。スイッチランプが点灯します。
- 4、暖機運転が終わりましたら、材料を引出（調理釜）に入れて、タイマーを60分にセットします。

※タイマーを60分にセットした時の材料の本数

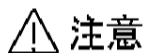
NEY-5S （1段式） Mサイズ約10本

NEY-10W （2段式） Mサイズ約20本（上下各10本）

（材料の本数が少なくなりますと焼き上がり時間は短くなります。）

※材料の大きさによって、焼き上がり時間は若干異なりますので、焼けていないようでしたら、さらに10分～15分タイマーをまわして加熱してください。
- 5、ブザーが鳴り調理が出来上がりましたら、ブザースイッチを（切）にして、焼き上がり品を保温箱に入れて下さい。電源が切れても保温箱は保温ヒータで保温されます。
- 6、ご使用後は必ず電源スイッチ、保温スイッチを（切）にして、電源プラグをコンセントから抜いてください。

ご使用上の注意



注意

- アース線は、ガス管・水道管・避雷針・電話のアースに接続しないでください。
- アースが不完全な場合は、感電の原因になることがあります。

- 1、電源は適正配線されたコンセント（交流100V、容量15A以上）を単独でご使用ください。タコ足配線は事故の原因になりますのでおやめください。
- 2、コードが傷ついたり使用中にコードが異常に熱くなった場合には使用を中止し、お買上の販売店にご相談ください。
- 3、使用中に差込プラグが異常に熱くなった場合は、コンセントやプラグの故障が考えられますのですぐに使用をやめお買上の販売店などにご相談ください。
- 4、使用しないときは電源スイッチを（切）にして、差込プラグをコンセントから抜いてください。
- 5、アース線は正規のアース端子に確実に接続してください、ガス管や水道管への接続は絶対におやめください。
- 6、電源コードは本体または他の機器で踏みつけないでください、断線、ショートの原因になります。
- 7、設置の際や、ご使用中に本体または他の重い機器で電源プラグを押しつけないでください、断線、ショートの原因となります。
- 8、調理以外の用途には使用しないでください、（暖房用、布きんの乾燥など）火災や火傷の原因となります。
- 9、必要以上の加熱は材料が焦げすぎたりすることがありますので、十分ご注意ください、特にタイマーダイヤルを連続して使用される場合にはご注意ください。
- 10、セロハンなどで包装されている材料をそのまま加熱しないでください、火災の原因になります。
- 11、本体に水をかけないでください、感電や故障の原因になります。

お手入れ方法

⚠ 注意

- お手入れをする時は必ず電源スイッチを切り電源プラグを抜き、機器の温度が下がってから行ってください。
- 本体内部には絶対に水をかけないで下さい。漏電の原因となります。

1. 保温箱

柔らかい布をぬるま湯に浸し、絞ってから汚れを拭き取ってください。シンナー、ベンジン、磨き粉などは使用しないでください。

2. 引出（調理釜）

引出を本体から取り出し、水またはぬるま湯で洗い、洗剤などが残らないようによく濯いで水気を拭き取ってください。

3. 発熱体

引出を本体から取り出し、柔らかい布をぬるま湯に浸して、硬く絞ってから汚れた部分をやさしく拭き取ってください。

発熱体の表面には遠赤外線を出す特殊塗料が塗ってありますので表面を傷つけないよう特に注意してください。

4. 焼きカスなどが溜まったとき

引出を本体から取り出し、底に敷いてある下敷きを引き抜き清掃してください。下敷きは水または、ぬるま湯で洗い、洗剤などが残らないようによく濯いで水気を拭き取ってください。

保証とアフターサービス

1. 保証書

保証書は必ず「お買い上げ日、販売店名」等の記入をお確かめの上、販売店から受け取っていただき、内容をよくお読みの後、大切に保管してください。保証期間はお買い上げ日から1年間です。

2. 修理を依頼されるときは

1) 電源プラグが抜けていませんか？

2) 停電ではありませんか？

お確かめの上、故障と思われるときは事故防止のため、ご使用を中止し、コンセントから電源プラグを抜いて、お買い上げの販売店にご連絡ください。

3. 保証期間中は

修理に関しましては保証書を提示してください。

保証書の規定に従って販売店が修理させていただきます。

4. 保証期間が過ぎているときは

修理すれば使用できる場合は、ご希望により有償にて修理させていただきます。

5. 補修用性能部品の保有期間は

遠赤外線焼き芋機の補修用性能部品の保有期間は、製造打切り後6年です。

補修用性能部品とは、その製品の機能を維持するために必要な部品です。

6. ご不明な点や修理に関するご相談は

修理に関するご相談並びにご不明な点は、お買上の販売店または、株式会社アンナカにご相談ください。

遠赤外線焼き芋機 仕様

型 式	NEY-5S (1段式)	NEY-10W (2段式)
電 源	単相 100V (50/60)	
消費電力	1220W	1500W
発熱体	遠赤外線シーズヒータ	
安全装置	ヒューズ 20A	
外形寸法	465W×460D×561H	465W×460D×721H
引出有効寸法	282W×367D×95H	282W×367D×95H
保温箱内寸法	435W×430D×110H	435W×430D×110H
本体外装	ステンレス	
焼き芋容量	Mサイズ 約10本	Mサイズ 約20本
質 量	34kg	41kg
付属品	敷石 3kg	敷石 3kg

回路図

